

# Barandillas Milano

Mobiliario



**Wellell**

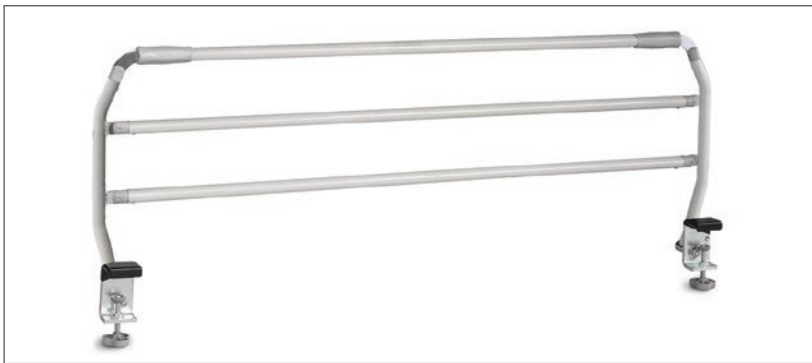
# Barandillas Milano

Las Barandillas Milano de Wellell previenen de posibles caídas, aportando un extra de seguridad en el momento del descanso. Para lograr un perfecto encaje, Wellell ofrece una amplia gama de modelos que se venden por pares (derecha e izquierda) y que se adaptan a todo tipo de camas. Para una mayor resistencia están fabricadas en tubo de acero de 2,54 cm de diámetro.

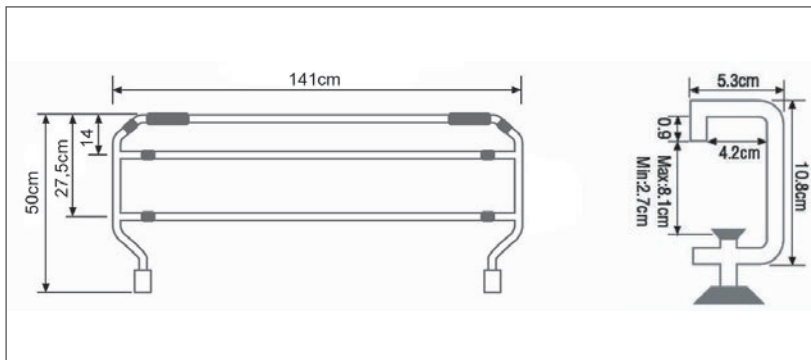
Las Barandillas Plegables Milano cuentan con mordazas universales para evitar rasguños y ofrecen la posibilidad de incorporar un adaptador para camas con listón estrecho.

## Barandillas Plegables de 3 Barras Milano

Fácil acceso a las mismas gracias a un tirador que libera la barandilla para su plegado. La mordaza puede regularse en altura desde un mínimo de 2,7 cm hasta un máximo de 8,1 cm. Las Barandillas Plegables de 3 Barras Milano cumplen la normativa vigente en lo que a seguridad del paciente se refiere (Certificado IEC 60601-2-52).



Barandillas Plegables de 3 Barras Milano Pintada.



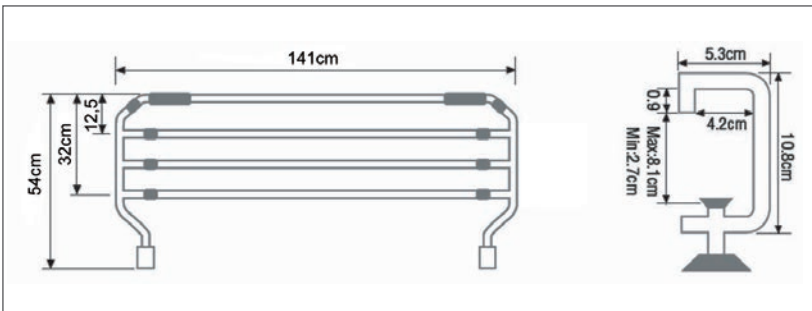
Dimensiones de la barandilla y la mordaza.  
Adaptadores de mordaza incluidos.

## Barandillas Plegables de 4 Barras Milano

Fácil acceso a las mismas gracias a un tirador que libera la barandilla para su plegado. La mordaza puede regularse en altura desde un mínimo de 2,7 cm hasta un máximo de 8,1 cm. Las Barandillas Plegables de 4 Barras Milano cumplen la normativa vigente en lo que a seguridad del paciente se refiere (Certificado IEC 60601-2-52).



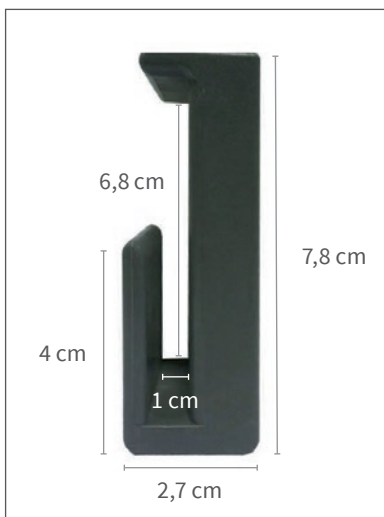
Barandillas Plegables de 4 Barras Milano Pintada.



Dimensiones de la barandilla y la mordaza. Adaptadores de mordaza incluidos.

Descripción de producto	Referencia	Dimensiones de la caja (largo x ancho x alto)	Peso total de la caja
Barandillas Plegables de 3 Barras Milano Pintada	0403002	183 x 17,5 x 20,5 cm	14,5 kg
Barandillas Plegables de 4 Barras Milano Pintada	0403011	183 x 17,5 x 20,5 cm	16,5 kg

Especificaciones técnicas	Barandillas Plegables de 3 Barras Milano Pintada	Barandillas Plegables de 4 Barras Milano Pintada
Dimensiones abiertas (largo x alto)	140,3 x 49,5 cm	140,3 x 54 cm
Dimensiones cerradas (largo x alto)	178 x 12 cm	178 x 14 cm
Peso del producto	13 kg	15 kg
Material	Acero	Acero
Certificados	IEC 60601-2-52, Mercado CE, REACH	
Garantía	2 años	2 años



Adaptador de mordaza de serie.

**Wellell Iberia S.L.**

Elcano 9, 6ª planta  
 48008 Bilbao. Vizcaya. Spain  
 T +34 94 4706408  
 info@wellell.com

